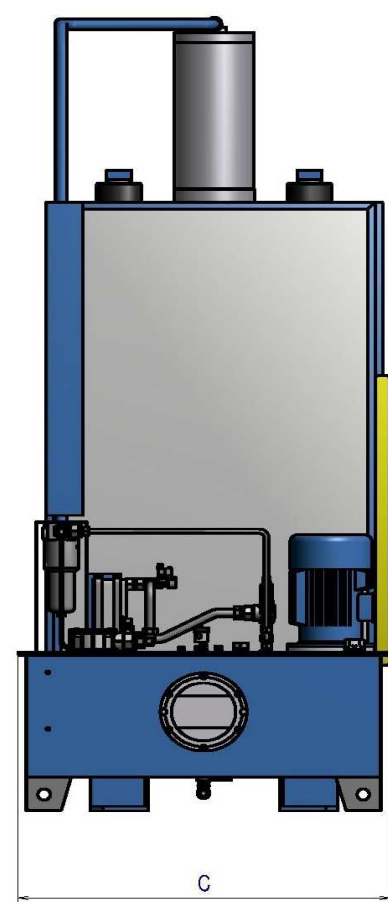
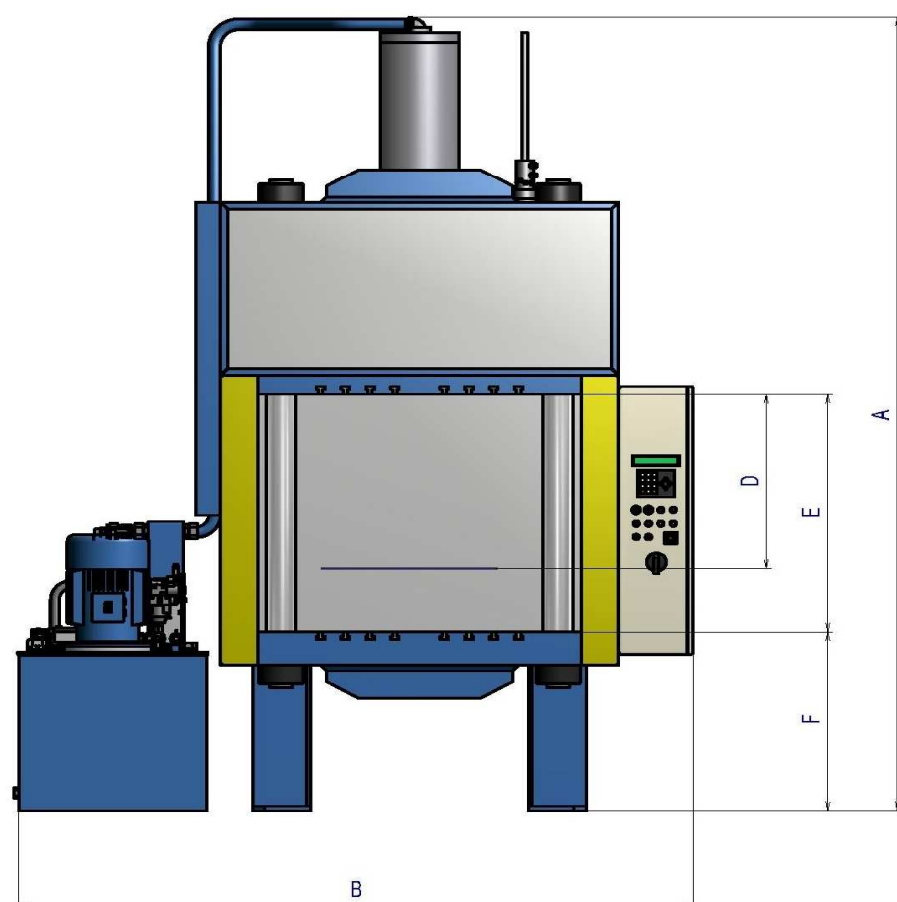


# Univerzální hydraulické lisy CBA

**RTS** RAKOVNICKÉ  
TVÁŘECÍ  
STROJE s.r.o.

**TOS RAKOVNÍK**®



Typ	Síla [kN]	A	B	C	D	E	F	Rozměry desek mmxmm	Průchod mezi sloupy mmxmm	Přibližovací rychlost mm/s	Lisovací rychlost mm/s	Zpětná rychlost mm/s	Hmotnost kg	Příkon kW	Pracovní tlak [bar]	Výška formy min	zdvih	otevření
CBA100	1000	3500	3000	1500	750	1250	800	1350x1000	1000x650	125	6	130	7500	11	290	400	750	1250
CBR 250	2500	4000	3200	1700	1000	1400	800	1650x1250	1250x850	110	2,5	100	15 000	18,5	315	400	1000	1400
CBR 400	4000	4250	3500	2000	1000	1400	800	2000x1500	1500x1000	75	3,5	75	28 000	30	310	400	1000	1400
CBA500	5000	4500	3500	2000	1000	1400	800	2000x1500	1500x1000	60	3	60	32 000	30	315	400	1000	1400

Lisy řady **CBA** jsou univerzální hydraulické lisy čtyřsloupové konstrukce s poloautomatickým nebo automatickým pracovním cyklem. Hodí se především pro lisování plastických hmot nebo pro tváření plechů za studena. Flexibilní koncepce umožňuje rozsáhlé úpravy, modifikace a rozšíření. Uzavírací síla modelů řady CBA se pohybuje v rozmezí 1000 až 5000 kN. Lisy jsou schopny dosáhnout rychlostí až do 100 mm/s.

V základním provedení je lis vybaven jedním lisovacím válcem, hydromechanickým jištěním beranu, optickou zábranou na čelní straně, základním PLC a ruční regulací tlaku. Hydraulický okruh je osazen bezpečnostními monitorovanými a zálohovanými ventily v souladu s platnou legislativou. Základní verze PLC umožňuje jednoduché nastavování pracovního cyklu a monitorování systémových veličin. Ke spuštění cyklu nebo k ručnímu řízení je stroj vybaven jedním ovládacím pultem se základními ovládacími prvky.

## Volitelné vybavení

- Spodní vyražeč
- Přidžovací válce
- Vyjímací zařízení
- Zakládací zařízení
- Přídavná chladicí jednotka
- Pneumatikky ovládané kryty
- Centrální mazání
- Dráha pro závoz formy
- Příprava pro vyhřívání formy
- Přívod tlakového vzduchu
- ...a další periferie dle přání

## Příklady využití strojů CBA

- Tváření plechů
- Lisování termoplastů
- Lisování termosetů
- Zpracování pryže
- Lisování sypkých hmot a keramiky
- Lisování dřevěné drtě
- Lisování laminátových desek
- Montážní práce